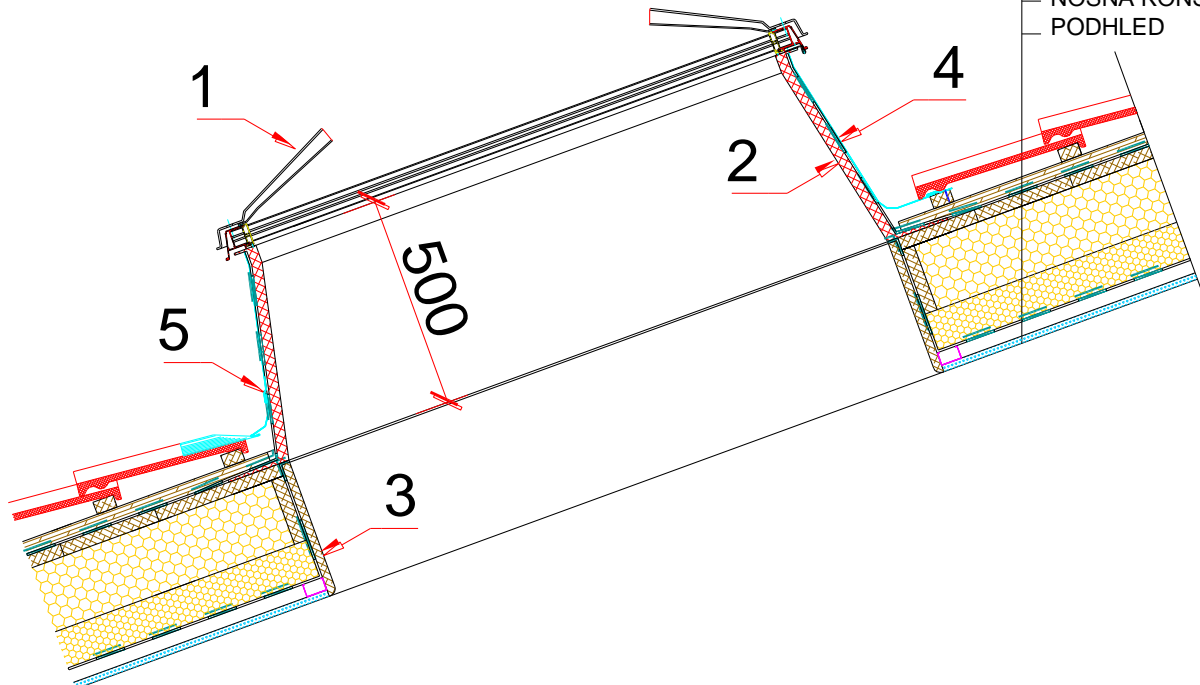


Uložení světlíku do konstrukce střechy s maloformátovou krytinou, doporučený sklon do 20°:

LEGENDA PRVKŮ :

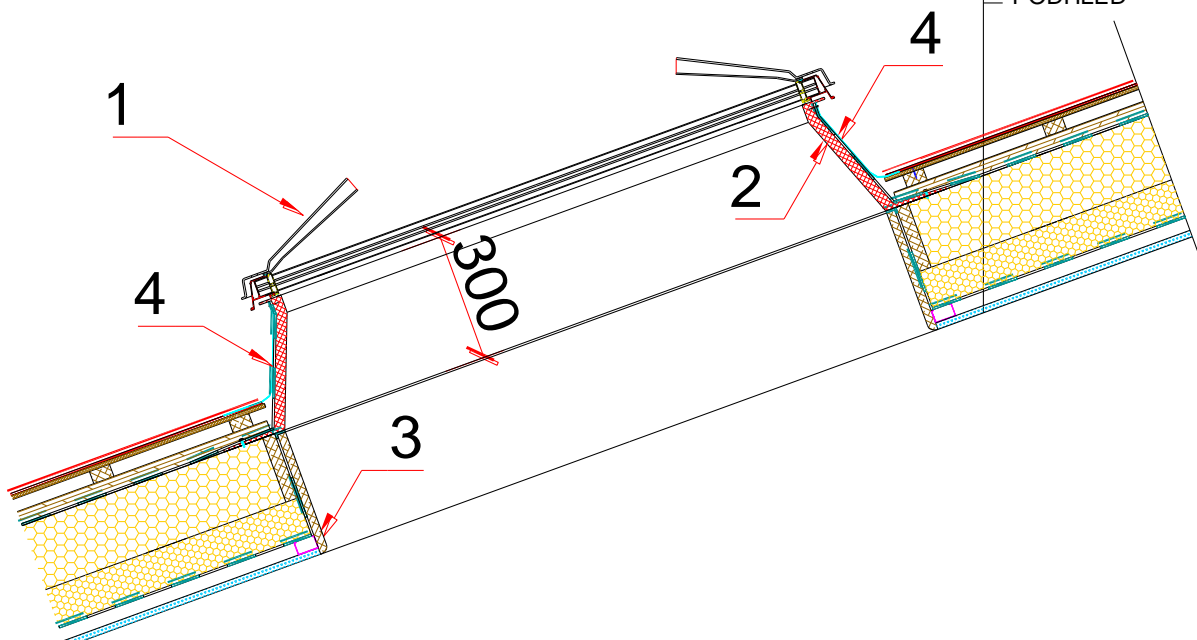
- 1 - PMMA KOPULE
- 2 - LAMINÁTOVÁ MANŽETA S PUR VÝPLNÍ
- 3 - OBKLAD
- 4 - OPLECHOVÁNÍ
- 5 - OPLECHOVÁNÍ S LEMOVACÍM PRVKEM KRYTINY

- MALOFORMÁTOVÁ KRYTINA
- LAŽOVÁNÍ
- KONTRALAŽOVÁNÍ
- KONTAKTNÍ DIFUZNÍ FOLIE
- BEDNĚNÍ
- KROKVE + TEPELNÁ IZOLACE
- TEPELNÁ IZOLACE
- PAROTĚSNÁ ZÁBRANA
- NOSNÁ KONSTRUKCE PODHLEDU
- PODHLED

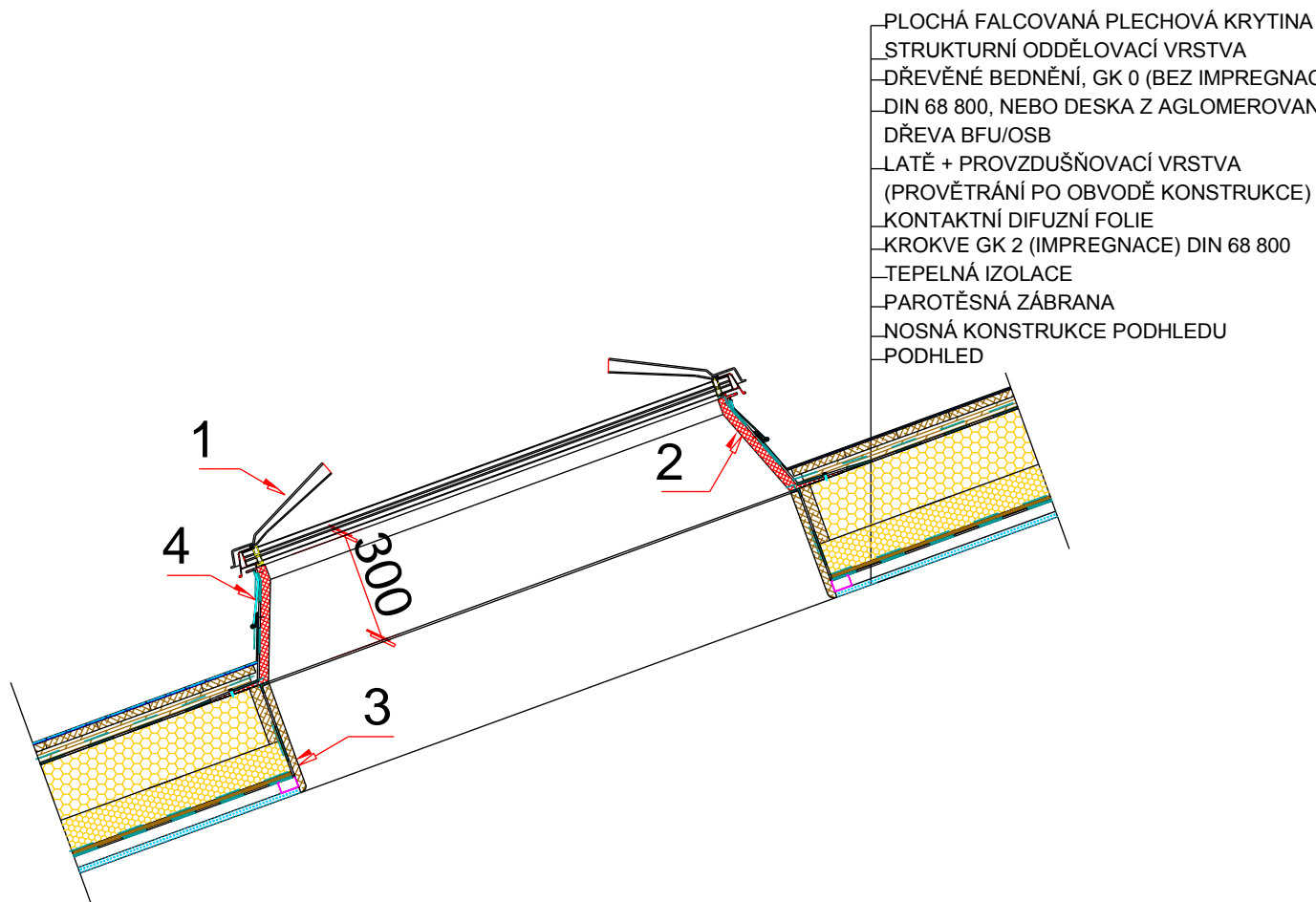


Uložení světlíku do konstrukce střechy s krytinou z bitumenových šindelů, doporučený sklon 15° - 20°:

- BITUMENOVÉ ŠINDELE
- VODOVZDORNÁ PŘEKLIŽKA
- LAŽOVÁNÍ
- KONTRALAŽOVÁNÍ
- KONTAKTNÍ DIFUZNÍ FOLIE
- KROKVE + TEPELNÁ IZOLACE
- TEPELNÁ IZOLACE
- PAROTĚSNÁ ZÁBRANA
- NOSNÁ KONSTRUKCE PODHLEDU
- PODHLED



Uložení světlíku do konstrukce střechy s plechovou krytinou, doporučený sklon 20°:



Uložení světlíku do konstrukce střechy s profilovanou plechovou krytinou, doporučený sklon 12° - 20°:

