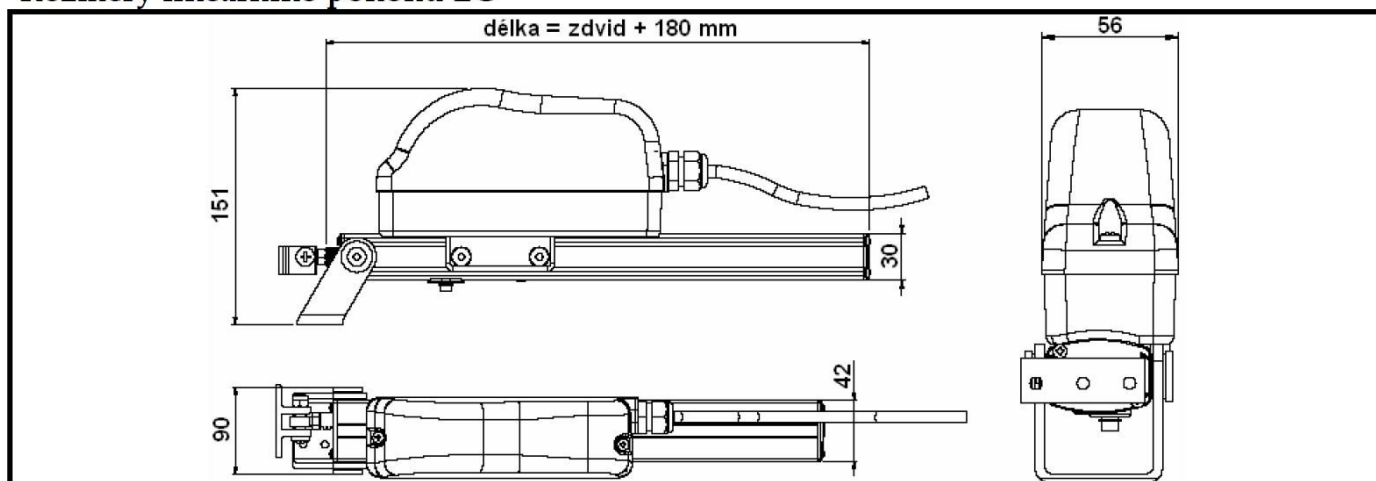


Lineární pohon LC – 24 V DC a 230 V AC



Rozměry lineárního pohonu LC



Technické parametry pohonu LC - 230 V AC / 24 V DC

Napětí	230 V AC	24 V DC	Zdvih	170, 230, 350, 550, 750 a 1 000	mm
Proud	0,09 A	0,9 A	Síla v tlaku	800/650 (při zdvihu 750 a 1000 mm)	N
Rychlost (max. zatížení)	6,8 mm / sec.		Síla v tahu	800 N	
Teplotní rozsah použití	- 20 °C až + 70 °C		Odolnost proti vytlačení	min. 3000 N	
Ochrana	IP 65		Elektronická přetěžovací pojistka	ano	
Kryt motoru:	Plast / hliník		Standardní barvy:	Al. elox	

- Lineární pohon LC 230 V je určen pro velká zatížení.
- Díky posuvným konzolám umožňujícím uchycením po (téměř) celé délce pohonu je použitelný na všechny typy světlíků a ven otevíraná okna.
- Pohon je vybaven elektronickou přetěžovací pojistkou zabraňující zničení pohonu při přetížení.
- Standardní barevné provedení: hliníkový elox.
- Přívodní kabel má délku cca 1,2 m, díky uchycení na svorkách motoru je možné kabel vyměnit bez nutnosti napojování
- Třída ochrany: IP 65 (ochrana proti tělesům o průměru 1 mm a větším, ochrana proti tryskající vodě z jakéhokoliv libovolného směru).

