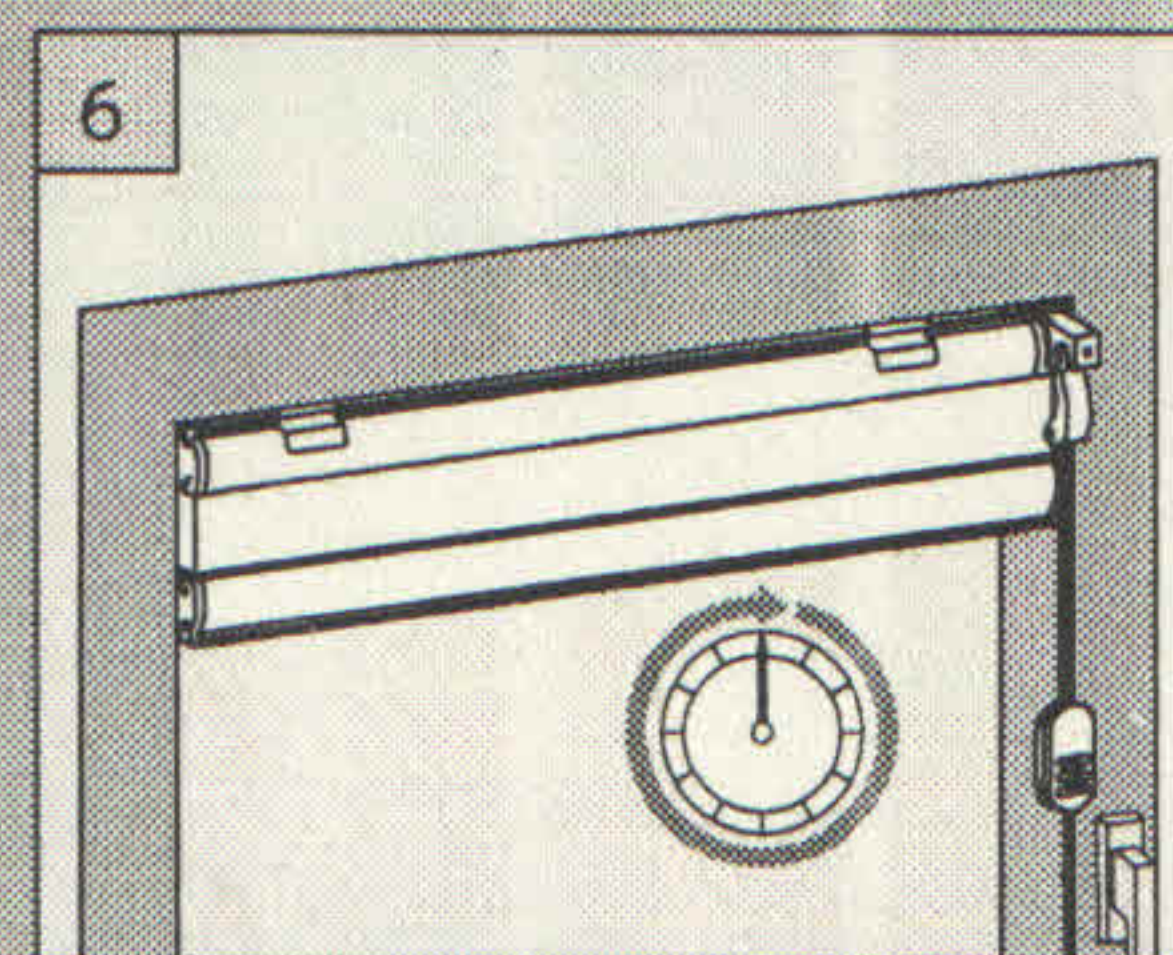
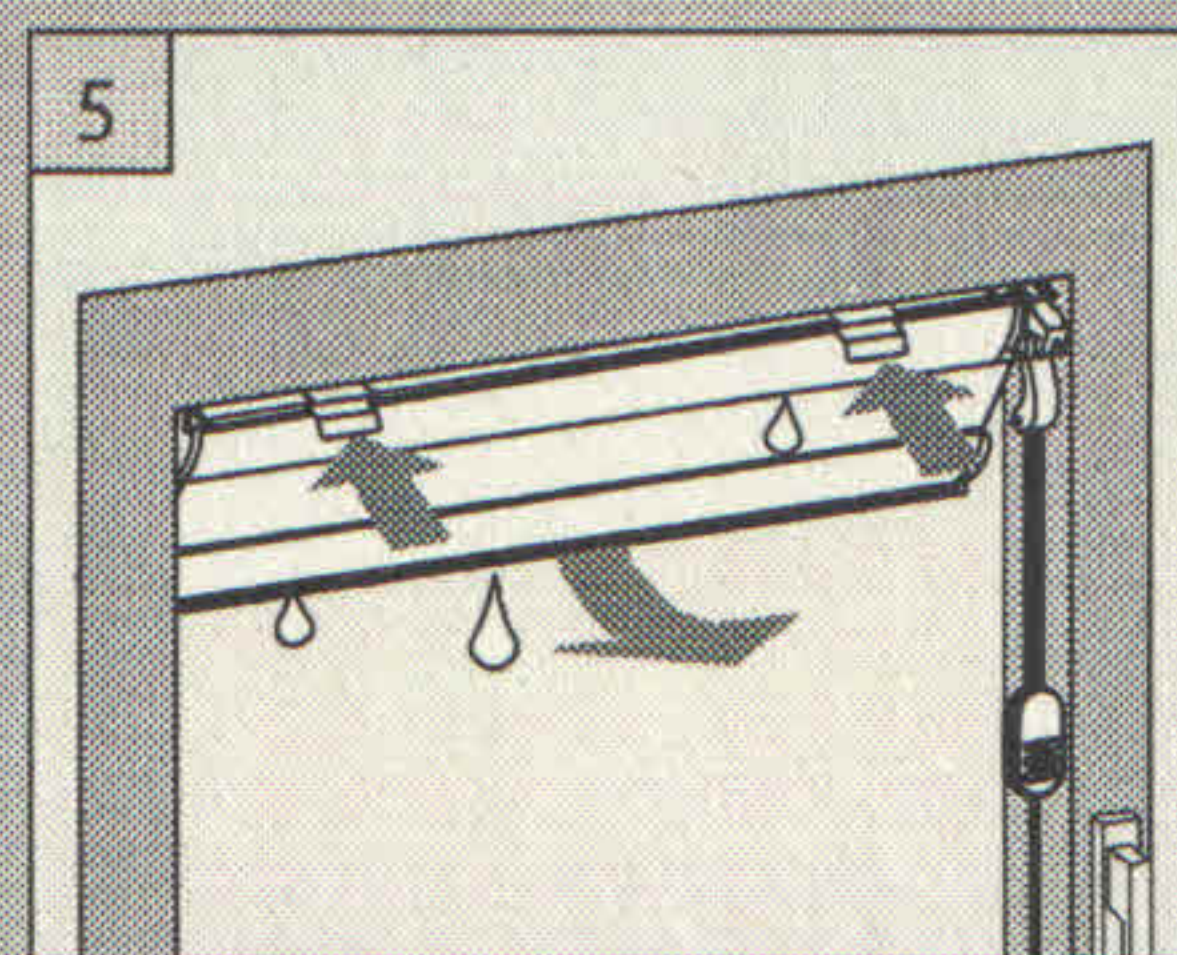
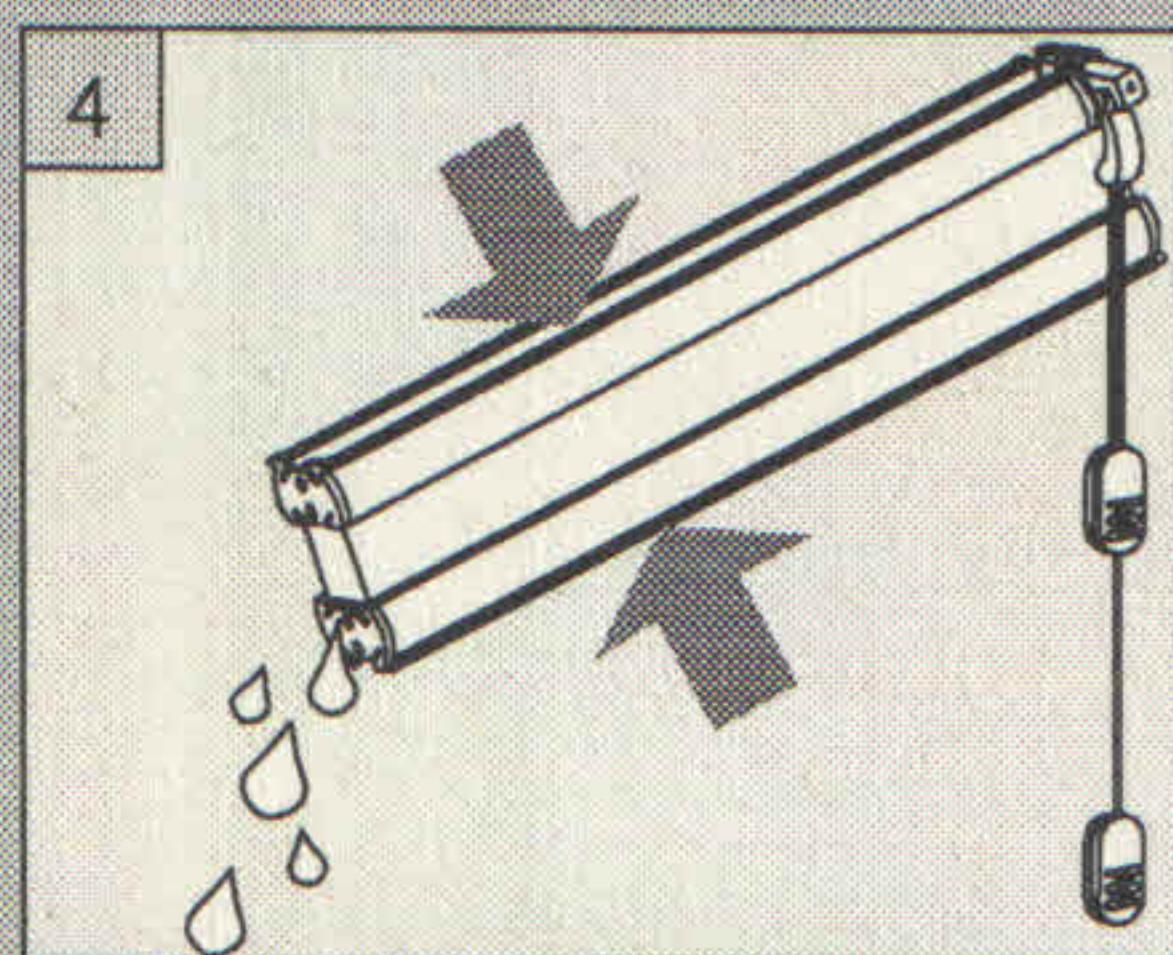
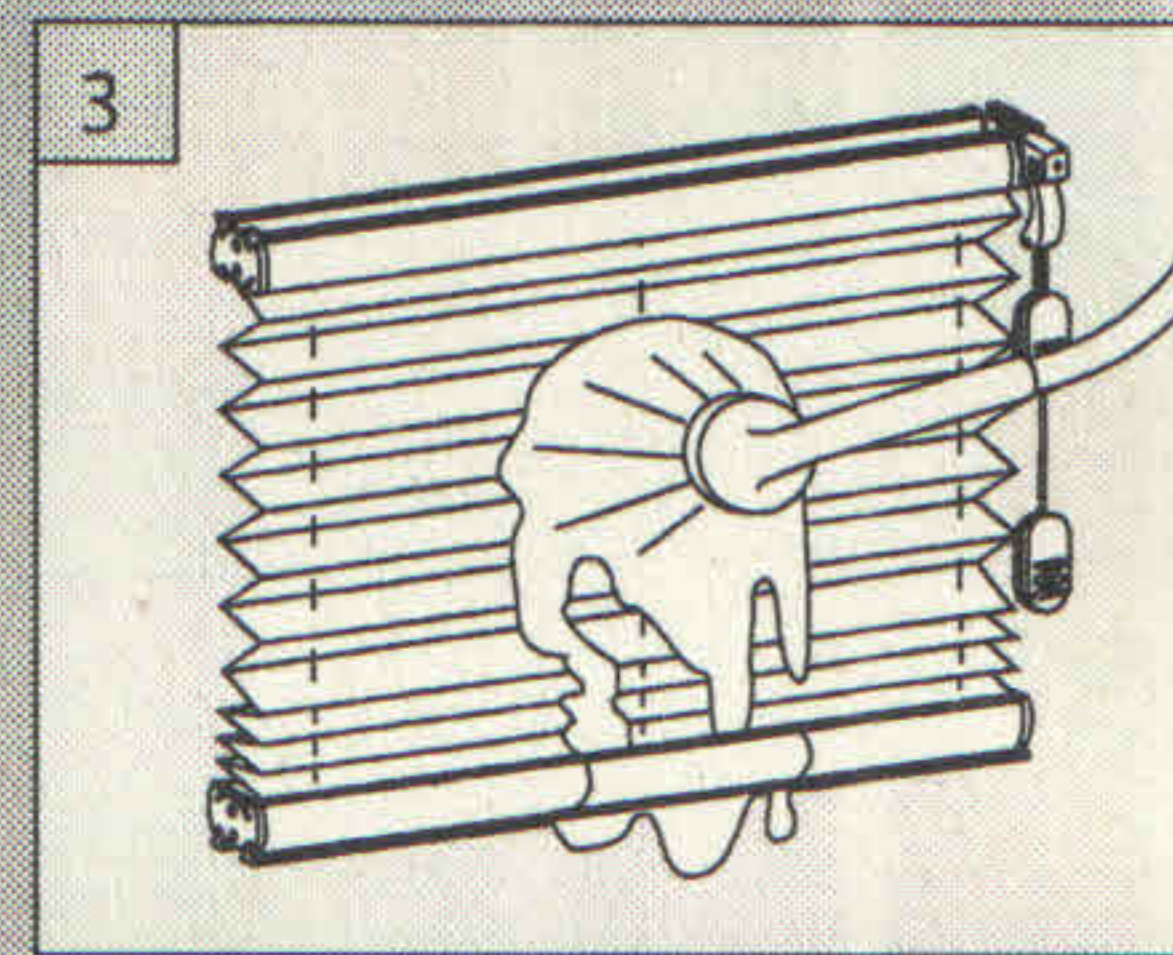
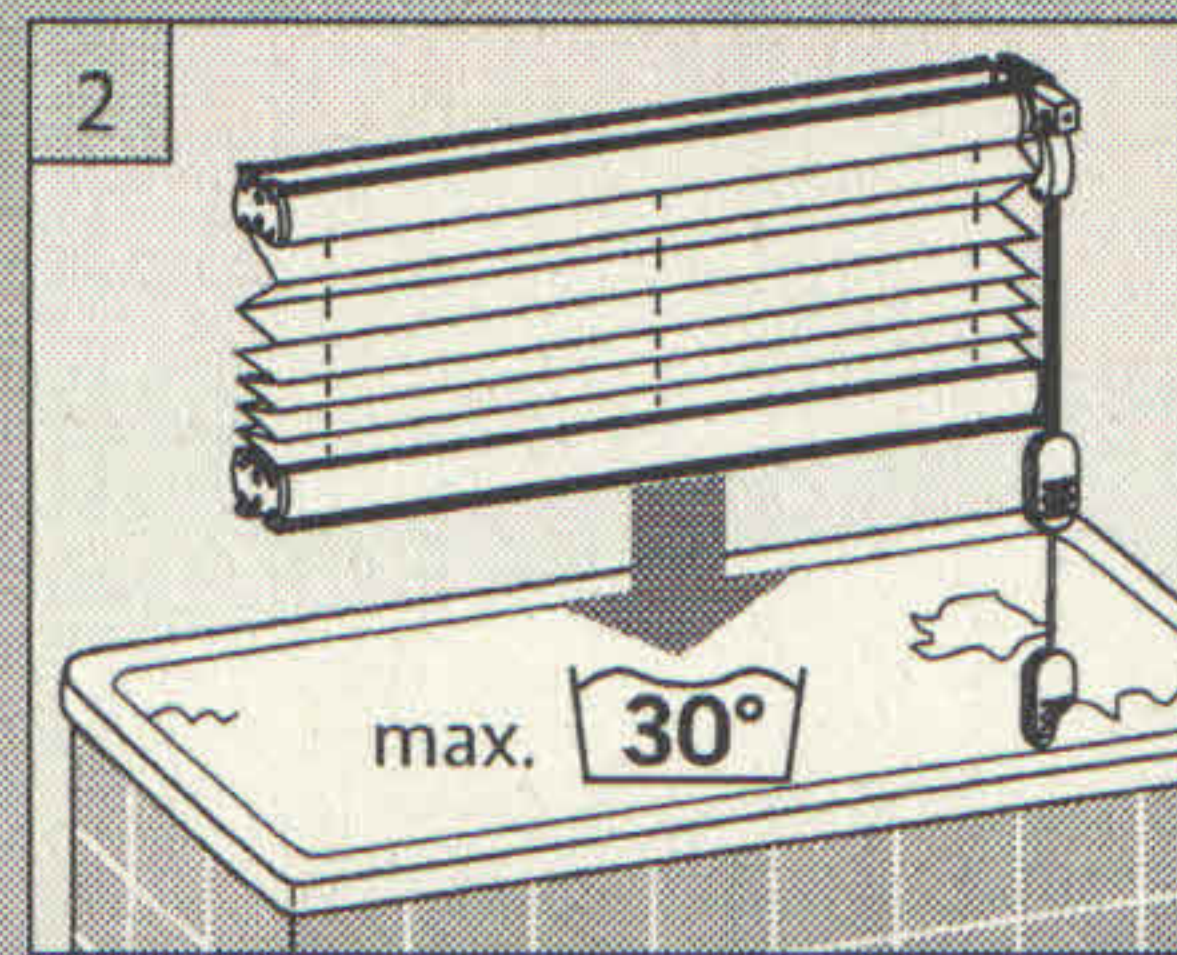
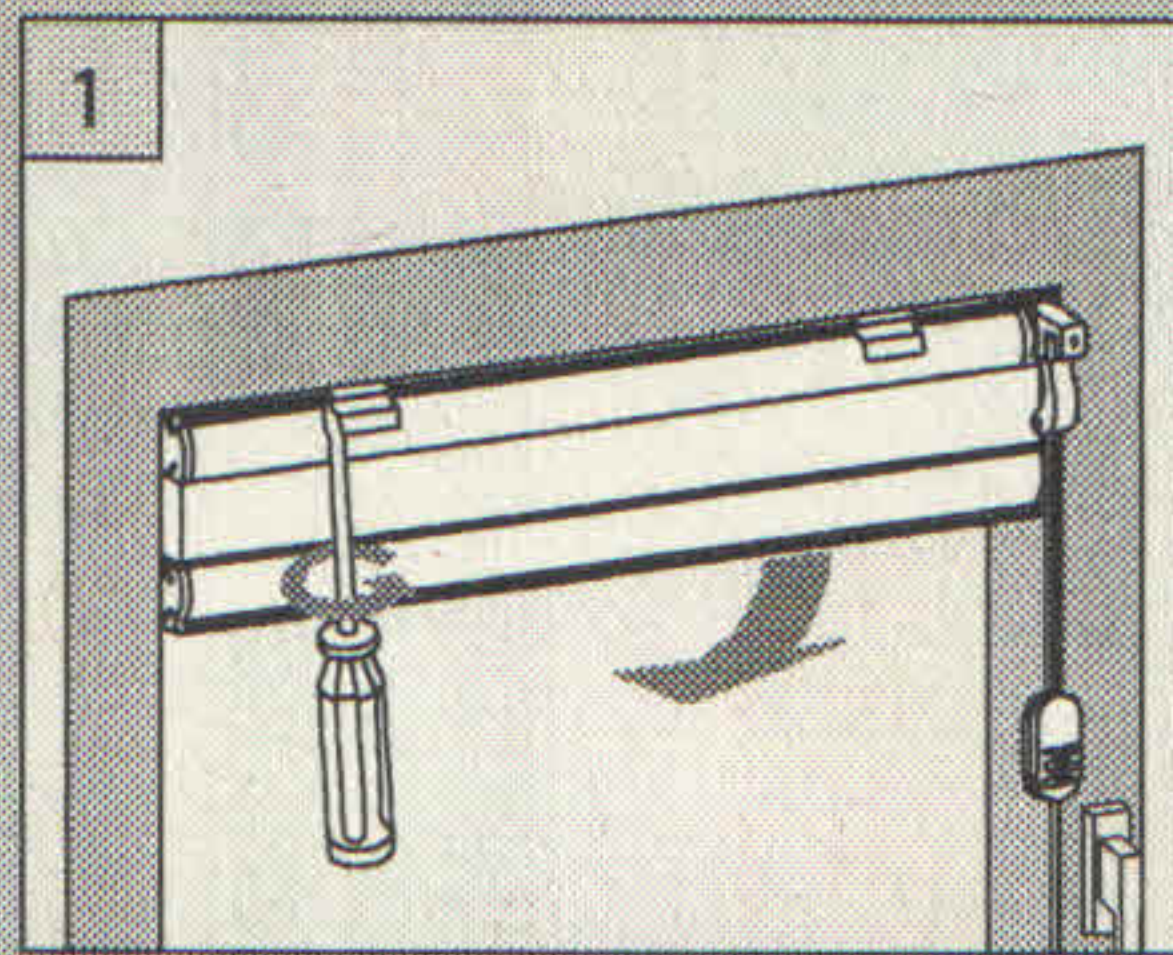


## Údržba Cosiflor® plisé

Výhodou plisovaných látek je snadná údržba. Plisé se ponoří do lázně o teplotě 30° s přídatkem čistícího přípravku. Poté se důkladně omyje, následně stlačí, aby se vytlačila přebytečná voda. Po stlačení by z plisé již voda téct neměla. Plisé pověsíme a ve vytaženém stavu sušíme. Během sušení plisé několikrát stáhneme a vytáhneme. **NEŽEHLÍME!**

Z tohoto způsobu údržby jsou vyloučeny všechny zatemňující látky. Tyto se čistí utěrkou.

V přehledu vlastností materiálů (kap. 11) naleznete bližší údaje ke specifikaci čištění jednotlivých druhů látek.



U plisé s elektrickým pohonem se nesmí elektro díly namáčet.

Nepřebíráme záruku za chemické respektive ultrazvukové čištění.

Po mokřím čištění plisé stlačíme, aby se odstranila přebytečná voda. Pověsíme a ve vytaženém stavu sušíme. Během sušení plisé několikrát stáhneme a vytáhneme. **NEŽEHLÍME!**

## Poznámka k výrobku

### Ovládání

Pro trvalé plisování je nutné Vaše plisé pravidelně ovládat a také nechat delší dobu seskládané.

Zvláště, když je plisé vystaveno vysokým teplotám (např. okna na jih, střešní okna, zimní zahrady atd.), je toto používání důležité, aby bylo podpořeno plisování.

### Důležité

Neměly by být používány alkalické čistící prostředky, které by mohly přijít do styku s plisé. Při nedostatečném větrání se totiž mohou tvořit kondenzáty. Je nutné dodržet odstup plisé pro odvětrání. Záruka se nevztahuje na znečištění způsobené kapající vodou či hmyzem.

### Plisé

Může se používat i ve vytápěných místnostech. Není určeno k použití do exteriéru a ani bazénů.

Nepřebíráme záruku za plisé montované v exteriéru, otevřených terasách, stejně jako na koupalištích.

### Plisé s elektroovládáním

Není určeno k montáži do exteriéru a ani bazénů.

Nepřebíráme záruku za plisé montované v exteriéru, otevřených terasách, stejně jako na koupalištích.



**Pro Vaši bezpečnost**

# POZOR:

- Malé děti se mohou ve smyčkách šňůr, řetízků nebo pásek k vytahování, jakož i šňůr k ovládání okenních krytů, uškrtit. Mohou si taktéž obtočit šňůry kolem krku;
- Šňůry udržujte z dosahu dětí, abyste zamezili zamotání a škrcení;
- Postele, dětské postýlky a dětský nábytek postavte tak, aby šňůry byly z dosahu dětí.